



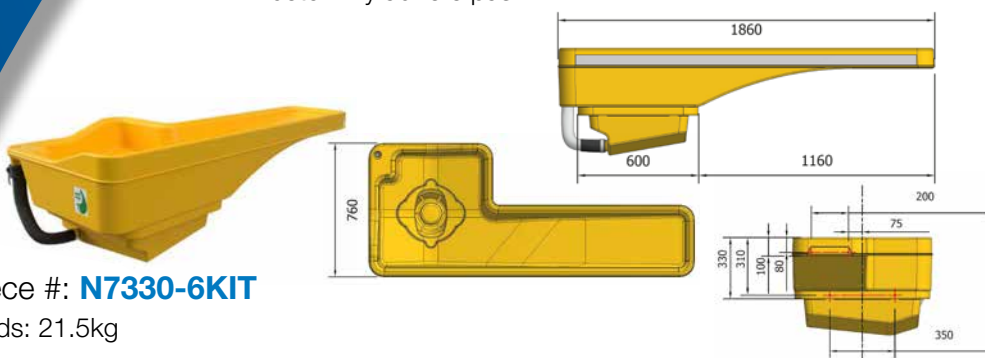
AWAYWASH

Béton Système de lavage

Garantie à vie limitée*

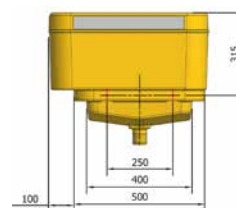
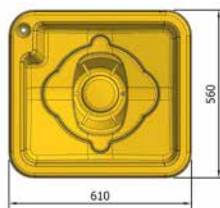


AWAYWASH est le premier système à bord en polyéthylène pour le lavage de goulottes de camions en béton prêt à l'emploi. Cette conception brevetée permet de laver la goulotte conformément aux exigences environnementales tout en évitant les risques de contamination et les pénalités / amendes. Le produit est léger, solide et facile à entretenir car le béton n'y adhère pas.



Pièce #: **N7330-6KIT**

Poids: 21.5kg



Pièce #: **N7330-2KIT**

Poids: 11kg



Livré avec un filtre d'accès facile pour garder le gravier et les gros débris à l'écart du conteneur AWAYWASH.

Passer au scanner pour vidéo. Ou allez sur nuline.ca ... choisir "Produits" et après choisir "AWAYWASH"



* Garantie à vie limitée du produit, à l'exclusion du tuyau. La garantie est non transférable et s'applique à l'installation sur un véhicule. Contactez Nu-Line pour plus de détails.

Nu-Line Products Inc.

891 Arvin Avenue, Stoney Creek, ON L8E 5N9
www.nuline.ca

Téléphone sans frais: 866-837-2082 • Fax: (905) 643-5380

A Marmon Highway Technologies®/Berkshire Hathaway Company